

中村文化小劇場 照明設備概要

2013年4月現在

主調光設備

主幹配電盤	総容量	100KVA/3相4線式 (客席灯容量含む)
主照明操作卓 (調光卓) 丸茂電機(株) PRETYNA-M(プリティナメガ) ※記憶媒体…SDカード・CFカード (JASCI対応)	客席後方上階 調整室 下手側	
	☆ プリセットフェーダー	60本×3段
	☆ 手動クロスフェーダー	A/B 1組
	☆ サブマスターフェーダー	30ch (舞台下手袖と切替えて操作可。ただし、10chのみ)
	☆ メモリーシーン	1000シーン/1イベントあたり
	☆ チェイス	99パターン×99ステップ
	☆ 調光器	(舞台) 3KW×53回路(サス16回路、前明かり12回路、フロアー17回路、ボーダー4回路) 6KW×8回路(アッパー・ローア・ホリゾントライト)
	☆ 調光方式	(客電) 3KW×4回路 位相制御方式(サイリスター方式)
舞台袖操作盤 (調光卓と切替操作)	舞台下手側壁面	
	☆ プリーフェーダー	10ch (調光卓と切替えて操作・マスターフェーダーあり)
	☆ 客席調光スイッチ	一式 (明・止・暗の各ボタンによる自動調光。残量レベルは主調光卓にて設定。)
その他	避難口誘導灯	客席電灯回路に連動させて消灯可能 (足元灯は消灯不可)

常設調光設備・器具等

部 位 名 称	調光回路数	基本設置灯体等	数 量	備 考
設 備 名				
ボーダーライト (1)	3KW×4回路(切替可能) (1Bコンセントに切替可能)	BC-150W9L(4色) W、W、#72、#78	1列	手動昇降 カウンターウェイト式
サスペンションライト (1)	3KW×8回路(3口)	CSQ-1000W FQ-1000W	8台 6台	手動昇降 カウンターウェイト式
ボーダーライト (2)	3KW×4回路 (2Bコンセントに切替可能)	BC-150W9L(4色) W、W、#72、#78	1列	手動昇降 カウンターウェイト式
サスペンションライト (2)	3KW×8回路(3口)	CSQ-1000W FQ-1000W	8台 6台	手動昇降 カウンターウェイト式
吊物ボタン (3)	3KW×4回路(下手側)	ボーダーライト(1)(2)の 3番、4番と切替式		手動昇降 カウンターウェイト式
アッパーホリゾントライト	6KW×4回路	UHQ-200W(12灯×4色) #71 #72 #63 #22	1列	手動昇降 カウンターウェイト式
ローアホリゾントライト	6KW×4回路	LHQ-200W(12灯×4色) #72 #59 #40 #22	1列	上手⇄下手コンモ
フロントサイドライト	3KW×6回路 (上手3回路、下手3回路 3口ずつ)	CSQ-1000W	各9台	3灯×3段【1段につき1回路】 (上手、下手同じ)
シーリングスポットライト	3KW×6回路(2口)	CSQ-1000W	16台	
フットライト	3KW×3回路	F-60W #72 #78 #W	4台	舞台バナ床埋込型
天井反射板ライト	3KW×4回路	灯体:ダウンライト ハロゲン300W×27灯	27灯	2サスの1~4番と切替で使用
客席電灯	3KW×3回路(客席天井部照明) 3KW×1回路(壁面ブラケット照明等)			調光室(切替えて舞台下手袖でも操作可) 演出調光可能

フロアコンセント				
フロアコンセント	3KW×8回路 (上手4回路、下手4回路)			
舞台前コンセント	3KW×2回路			センター⇄下手フットライトピット内コンモ
フットライトコンセント	3KW×3回路	フットライトピット内に埋込み		上手⇄下手コンモ
脇花道コンセント	3KW×4回路 (上手2回路、下手2回路)			

非調光設備				
センターピンスポットライト	直2回路	1KW ケセノンピン 1003SR	2台	調光室 ケセノンランプ
ランプピンスポット		NQ31134Z 1000W (松下) ERQ-650W (丸茂)	2台 2台	調光室 ハロゲンランプ ERQのみ三脚スタンド(SK2)付

名古屋市 中村文化小劇場

〒453-0053 愛知県名古屋市中村区中村町字茶ノ木25番地

phone 052-411-4565 fax 052-411-3253

中村文化小劇場 舞台照明器材リスト

2013年4月現在

品名	型式	数量	備考	
平凸スポットライト	1KW	CSQ-1000W	22 (Cl, Fr, サス常設器材を除いた台数) 倉庫8台・スタンド12台・Cl予備2台	
	500W	CSQ-500W	8	
		T-1	10	
フレネルスポットライト	1KW	FQ-1000W	14 (サス常設器材を除いた台数)	
	500W	FQ-500W	10	
		FP-500W	4	置き専用
バーライト	1KW	SPH-II-1000W	10	ナロー
	500W	SPH-500W/N	10	ナロー 4インチ
		SPH-500W/M	10	ミディアム 4インチ
カッタースポットライト	1KW	ECQIII-5C	8	ネタホルダー×10
	650W	ITO	8	アイリッシュャッター×5、ネタホルダー×10、ネタ×8
	575W	EGR2-36C-750 RIKURI	8	ゴボホルダ EPC3-GA Aサイズ×8、色枠×8
ストリップライト	600W	CQ-100W12L-2C	6	2色 #W、#78
エフェクトスポットライト	1000W	EPQ-1000W	2	
ディスクマシン	15W	VS-L	2	ディスク 雲・雪・荒雲(各2枚) 雪の前板 2枚
ダブルマシン	4W	NC-L	2	エフェクトパターン PN-600×1、PN-302×1
オブジェクトレンズ		SDA-8	2	
		SDA-10	2	
		SDA-12	2	
		SDA-16	2	
マルチストロボ	250W	KM-14R	2	専用コード有
ミラーボール		MB-300-R-S	1	置き型 可変速
波マシン	1000W	NAE-1000W	2	可変速 モーター6W
オーロラマシン	1000W	DRE-1000W	1	可変速 モーター12W
トライダック			2	
ローアホリゾンライト		LHQ-200W(12灯×4色)	6	#72 #59 #22 #40 (12灯×4色)
スタンド		SM2	12	丸台スタンド 常時CSQ付
		SK2	6	三脚二段 (内2本はランプピンで使用)
		ST2	2	三つ又二段
		ST2C	4	三つ又二段 キャスター付
		ST3C12	4	三つ又三段 キャスター付
平置ベース		SHB-10	18	
ハンガー		HAL II	60	
ポーターハンガー		HAL	10	ロングハンガー
二連アーム		AMT	10	
バンドア		BD-80A (8インチ)	26	(内、上下フロントに各3枚)
		BD-60A (6インチ)	12	
マスクングキャリア		MCCI	2	
二連キャリア		DCC-P	2	
介錯棒			2	カーボン操作棒 5m、4m 各1本
ローリングテレスコープ			1	H=5.8m~7.3m
延長・変換コード		20A⇒20A 2M	20	
		" 5M	10	
		" 10M	10	
		30A⇒30A 5M	10	
		" 10M	10	
		30A⇒20A 1M	10	(内2本はランプピンで使用)
		" 3M	10	
		" 5M	10	
		" 10M	10	
		20A⇒20A (2分岐)	25	
		30A⇒20A (")	10	
		30A⇒20A (3分岐)	5	
		60A⇒30A (2分岐)	8	ブレーカー付ボックス 長×4 短×4
		20Aオス⇒T型メス 1M	50	
		60A⇒60A 1M	4	
		60A⇒60A 3M	4	
	60A⇒60A 5M	4		
	60A⇒60A 10M	3		
色枠		8インチ	50	すべて金枠
		6インチ	20	すべて金枠
		4インチ	20	すべて金枠
		UHO	40	すべて金枠
		波用	2	すべて金枠 #78

DMX (負荷名称と負荷No)

 : 作業灯切替回路

 : 天反/サス切替回路

No. 1

負荷No	1	2	3	4	5	6	7	8
負荷名称	1 B 1	1 B 2	1 B 3	1 B 4	2 B 1	2 B 2	2 B 3	2 B 4
調光器	3kw	3kw	3kw	3kw	3kw	3kw	3kw	3kw

負荷No	9	10	11	12	13	14	15	16
負荷名称	1 S 1	1 S 2	1 S 3	1 S 4	1 S 5	1 S 6	1 S 7	1 S 8
調光器	3kw	3kw	3kw	3kw	3kw	3kw	3kw	3kw

1Sus

負荷No	17	18	19	20	21	22	23	24
負荷名称	2 S 1	2 S 2	2 S 3	2 S 4	2 S 5	2 S 6	2 S 7	2 S 8
調光器	3kw	3kw	3kw	3kw	3kw	3kw	3kw	3kw

2Sus

負荷No	25	26	27	28
負荷名称	UH 1	UH 2	UH 3	UH 4
調光器	6kw	6kw	6kw	6kw

負荷No	29	30	31	32
負荷名称	LH 1	LH 2	LH 3	LH 4
調光器	6kw	6kw	6kw	6kw

No. 2

負荷No	33	34	35	36	37	38	39	40
負荷名称	FS上1	FS上2	FS上3	FS下1	FS下2	FS下3	CL1	CL2
調光器	3kw	3kw	3kw	3kw	3kw	3kw	3kw	3kw

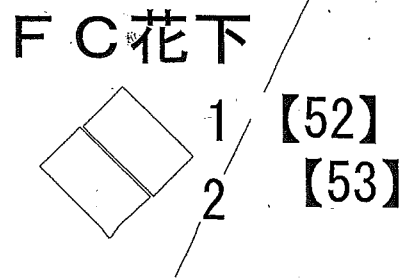
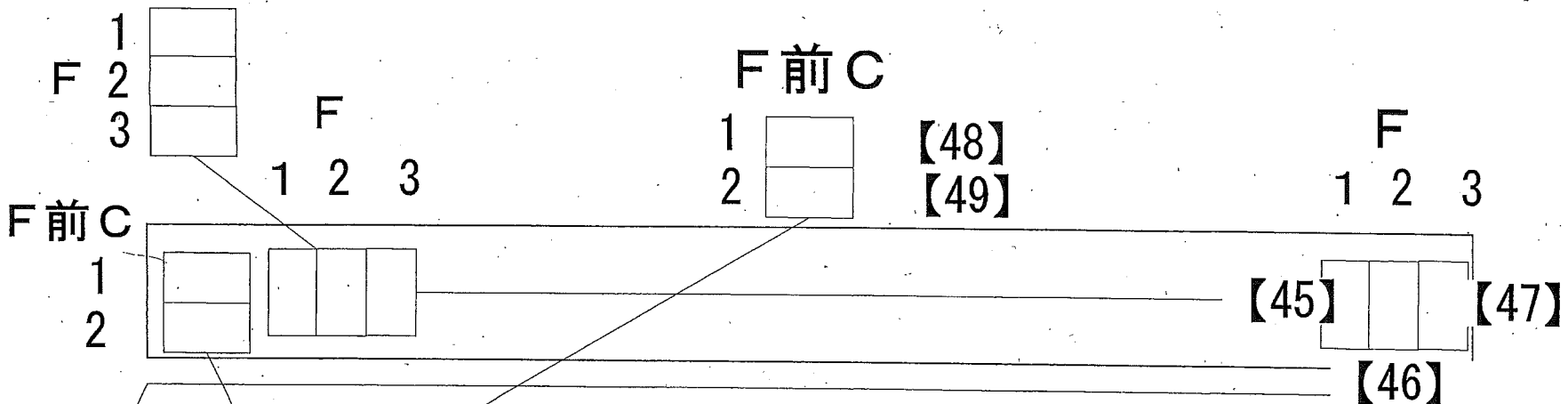
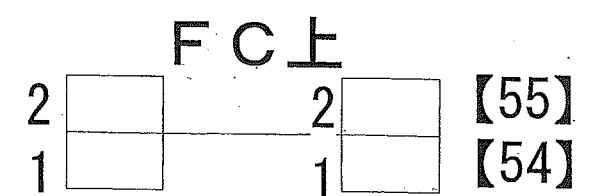
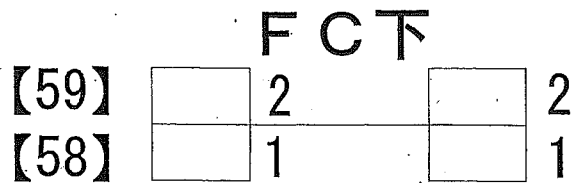
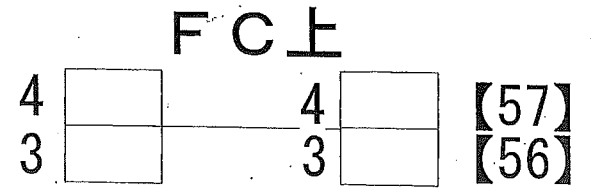
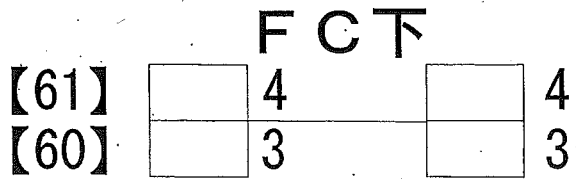
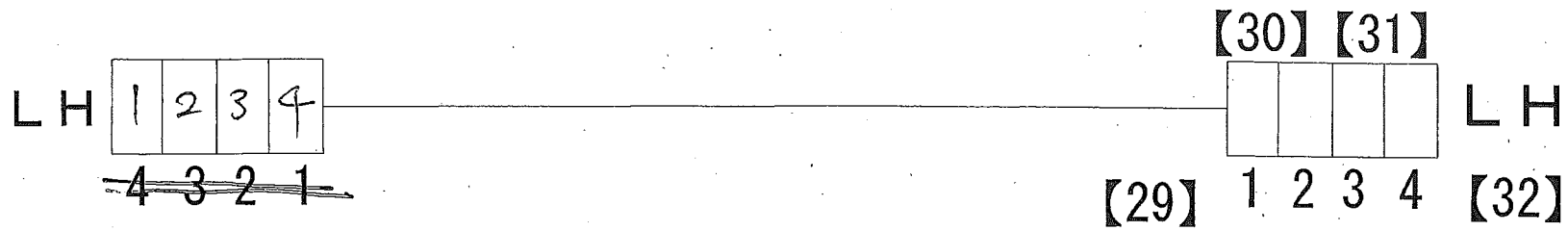
負荷No	41	42	43	44	45	46	47	48
負荷名称	CL3	CL4	CL5	CL6	F1	F2	F3	F前C1
調光器	3kw	3kw	3kw	3kw	3kw	3kw	3kw	3kw

負荷No	49	50	51	52	53	54	55	56
負荷名称	F前C2	FC花上1	FC花上2	FC花下1	FC花下2	FC上1	FC上2	FC上3
調光器	3kw	3kw	3kw	3kw	3kw	3kw	3kw	3kw

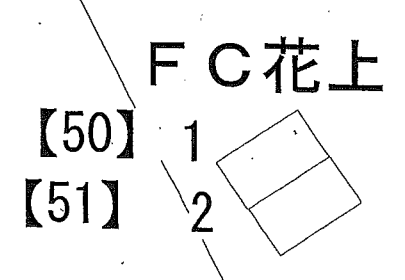
負荷No	57	58	59	60	61			
負荷名称	FC上4	FCT下1	FCT下2	FCT下3	FCT下4			
調光器	3kw	3kw	3kw	3kw	3kw			

負荷No	65	66	67	68				
負荷名称	客席1	客席2	客席3	客席4				
調光器	3kw	3kw	3kw	3kw				

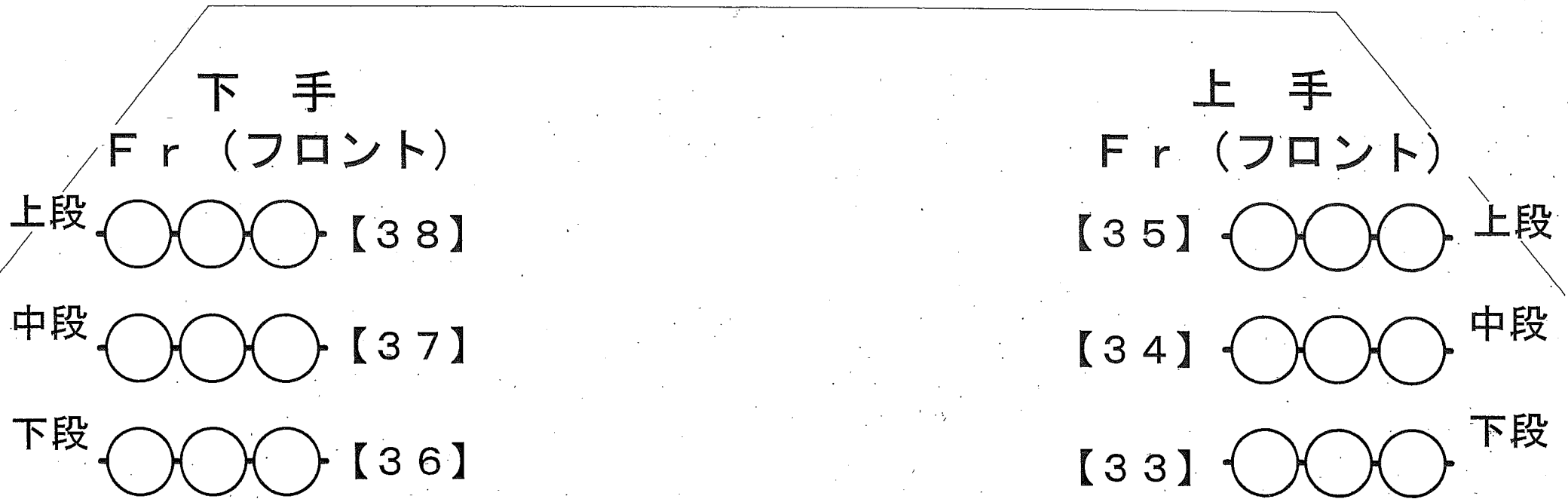
(側面ゾナト)(2列目) (両サイド) (中側)



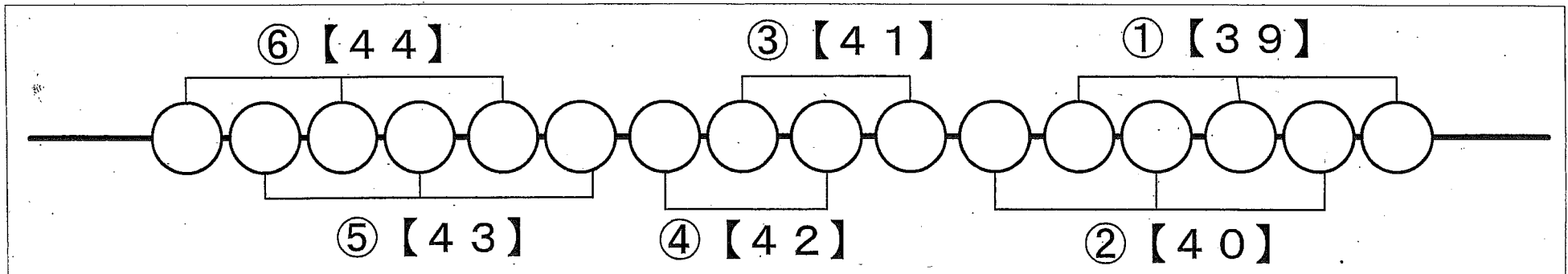
客 席



ステージ



CL (シーリング)



中村文化小劇場
基本仕込み図

U H Q / ① 7 1 · ② 7 2 · ③ 6 3 · ④ 2 2
L H Q / ① 7 2 · ② 5 9 · ③ 2 2 · ④ 4 0

