

守山文化小劇場 照明設備概要

2017.2

主調光設備

主幹配電盤	総容量	150kVA／3相4線式 サイリスター導通位相角制御方式
	最大調光負荷回路数	114回路
丸茂電機(株) プリティナA型	☆ プリセットフェーダー	60ch×3段
	☆ 手動クロスフェーダー	A/B 1組
	☆ グループフェーダー	6ch
	☆ スタックフェーダー	10ch×10ページ(舞台袖操作盤と切替可能)
	☆ 記憶シーン	500シーン
	☆ 外部メモリー装置	3.5インチフロッピーディスク(COMOS対応)

常設調光設備・器具

名称	回路数	回路容量	吊込み機材	台数	機材重量	限界重量	飛切高さ	備考
ボーダーライト(1) (手動 文字幕共吊)	4色4回路 C型20Aに切替可 =3回路(3kw)		150w W・W・72・78 (W1回路は作業灯)	1列	150kg	200kg	9, 8m	各色16灯
ボーダーライト(2) (電動 文字幕・スクリーン共吊)				1列	吊込 不可	200kg	10m	
サスペンションライト(1) (電動)	12回路	3kw	1kw FQH 1kw CSQ	9 12	200kg	250kg	9, 9m	FQH =5.5kg CSQ =10kg
サスペンションライト(2) (電動)	12回路	3kw	1kw FQH 1kw CSQ	9 12	200kg	250kg	10, 3m	
サスペンションライト(3) (電動)	12回路	3kw	1kw FQH 1kw CSQ	9 12	200kg	250kg	9, 3m	
アッパー Horizont ライト (手動 文字幕共吊)	8回路 (中外別)	3kw	300w 71・72・63・22 シート枠: 245×205mm	1列	吊込 不可	—	9, 3m	各色13灯

名称	回路数	回路容量	機材	台数	備考
ローアー Horizont ライト	8回路 (上下別)	3kw	300w 72・59・22・40 シート枠: 245×205mm	8	1台8灯(1台=2m) 30A-C型
シーリング スポット ライト	8回路	3kw	1Kw CSQ	18	6回路→2台 2回路→3台(両端)
フロント	上手	4回路	4kw	12	3台4段、30A-C型
	下手	4回路	4kw	12	
天井反射板ライト	7回路	3kw	500w QCO	30	1サス7回路と切替

フロアコンセント ※フロアコンセント詳細は、別紙「基本仕込図・回路図」参照

名称	回路数	回路容量	備考
FC	上手	13回路	3kw
	下手	13回路	3kw
LH	上手	4回路	3kw
	下手	4回路	3kw
FC前	4回路	3kw	※上手・下手同回路
客席WC	上手	2回路	3kw
	下手	2回路	3kw

- ・バトン4(電動)に4回路(各3kw)あります。
- ・コンセント形式の無いものは20AミニC型です。
- ・照明用直回路はありません。但し、音響電源用直回路として、上手・下手に各4口(30A C型)あります。

守山文化小劇場 照明機材リスト 1

2017.2

非調光設備

名 称	使用電球	型 式	備 考	台数	設置場所
センターピン	1kw	1003SR	直-2回路	2	ピンルーム
ハロゲンピン	650w	UHP	平行コンセント	2	調光室

移動器具

名 称	使用電球	型 式	シート枠	重量	台数	メーカー	保管場所	
フレネルレンズスポット	1.0kw	FQH	8インチ	5.5kg	10	丸茂電機	倉庫	
	0.5kw	FQH	6インチ	3.5kg	10			
平凸レンズスポット	1.0kw	CSQ	8インチ	10.2kg	16			
	0.5kw	CSQ	6インチ	5.5kg	10			
パーライト	1.0kw	SPH (ナロー)	8インチ	3kg	10			
		SPH (ミディアム)	8インチ	3kg	10			
	0.5kw	SPH (ナロー)	8インチ	3kg	10			
		SPH (ミディアム)	8インチ	3kg	10			
ソースフォー	0.575kw	ETC (36°)	6インチ	5.5kg	10			ETC
	種板 79225、99654、B879、428、7217、B99118 ×各2枚 B448、B551、B558、7227 ×各1枚 交換用レンズ26° ×10個 アイリスシャッター ×4個) ホルダー Aタイプ ×10枚、Bタイプ ×5枚							
フットスポット	0.5kw	FP	4,5インチ		4	丸茂電機		
エフェクトプロジェクター	1.0kw	EQS			4	RDS		
本フットライト	85w	PEQ (12灯4色)	145×110mm		5	丸茂電機		
花道フットライト	85w	PEQ (12灯2色)	145×110mm		2	丸茂電機		

名 称	型 式	備 考	台数	メーカー	保管場所
ミラーボール		吊/置兼用30cm玉 (可変付専用コード20cm付)	1		倉庫
ディスクマシン	EDM	種板 雲、荒雲、雨、雪 ×各2枚	2	RDS	
スパイラルマシン	ESM	種板 SM-8、SM-23 SM-34、SM-36 ×各2枚	2		
スライドキャリア	ESC		2		
オーロラマシン	DF-4	吊/置兼用 500w	1	松村	上手Fr
波エフェクトマシン	NAE	箱波 1kw	2	丸茂電機	倉庫
ストロボ	KM-14S	シンクロタイプ コントローラ付 (専用ケーブル20m×4本) 250w×4	2台× 2セット	東京舞台照明	上手Fr
先玉	OL-4		2	RDS	倉庫
	OL-6		2		
	OL-8		2		

守山文化小劇場 照明機材リスト 2

2017.2

名 称	型 式	台数	メーカー	保管場所
ハイスタンド(移動式)	3段高 三又キャスター付	6	丸茂電機	ホリ裏
スタンド(移動式)	2段高 三又キャスター付	6		
スタンド(据置式)	三脚スタンド3段	8		
	丸台2段	10		
平置きベース	1.0kw用	20		
	0.5kw用	10		
ハンガー		60		
ポーターハンガー		10		
2連アーム(ダボ付)		10		
クサリ		20		
バンドア	FQH用 8インチ	10	丸茂電機	倉庫
	FQH用 6インチ	5		
	8インチ	10		
	6インチ	5		
アイリスシャッター	8インチ	2		
	6インチ	2		

コード

	0.5m	1m	2m	5m	10m	二又(1m)
C30A-C30A			6	10	20	5
C30A-C20A				20	20	30
C20A-C20A		20	20	20	20	50
C20A-T	50					

※特殊コード:C30A-平行(15Aブレーカー付)×4 (音響電源用)

備 考

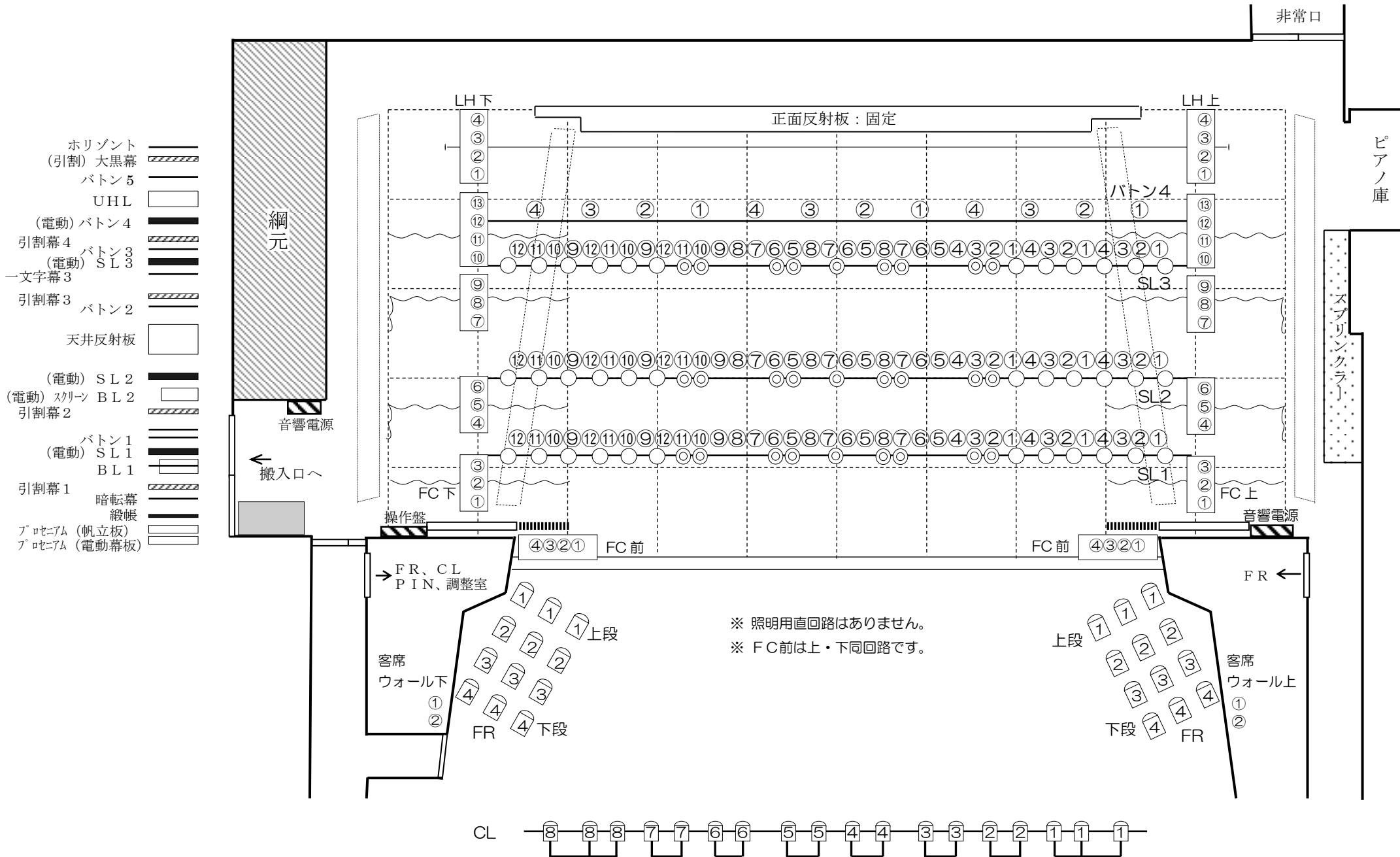
バトン経	50Φ
サスバトン経	40Φ
ポーターライトバトン経	40Φ

名古屋市守山文化小劇場	〒463-0048 名古屋市守山区小幡南一丁目24番10号
TEL:052-796-1821	FAX:052-796-1822
メイン照明設備:丸茂電機(株)	

名古屋市守山文化小劇場 照明基本仕込図・回路図

〒463-0048 名古屋市守山区小幡南一丁目 24-10 アクロス小幡 3 F

TEL 052-796-1821 FAX 052-796-1822



守山文化小劇場 調光装置

照明設備総容量 150KVA 3相4線 サイリスター導通位相角制御方式

名称 プリティナA型 [丸茂電機株式会社]

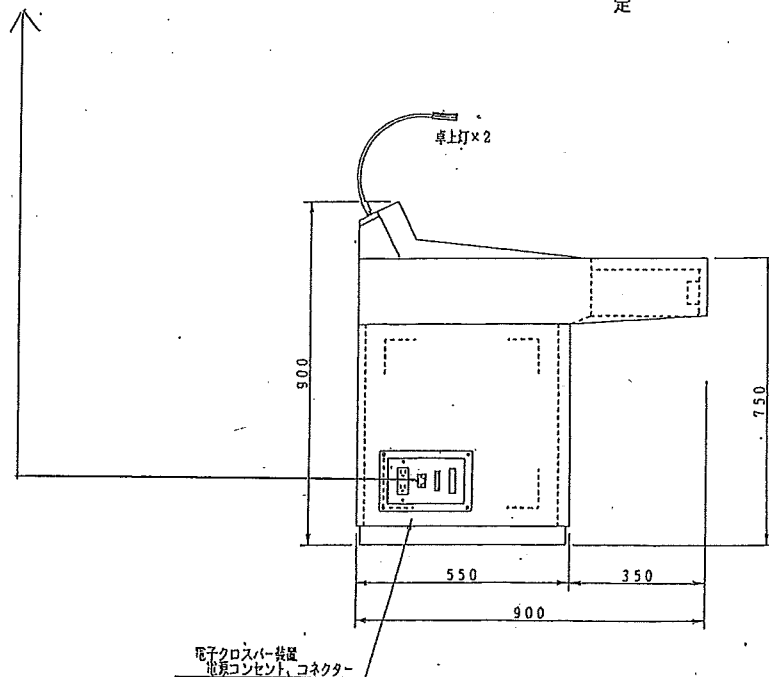
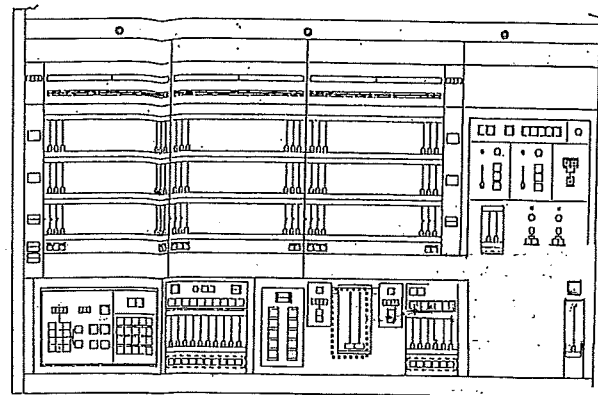
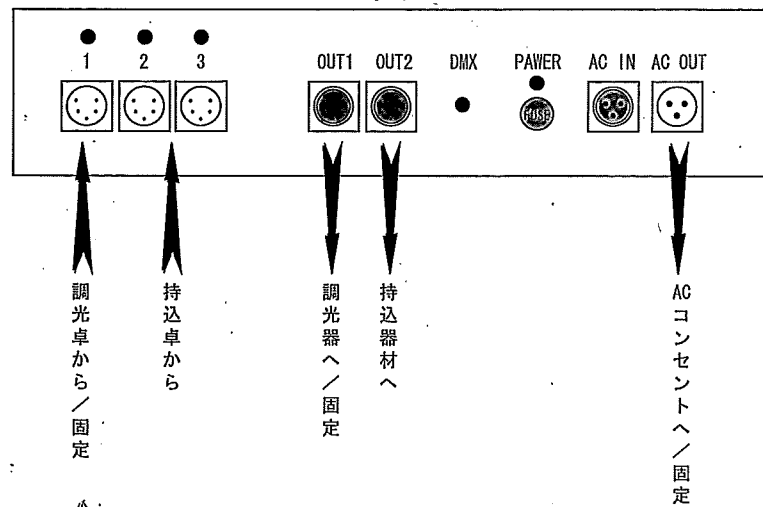
内容 最大コントロールチャンネル数 60ch
最大調光負荷回路数 114回路
最大記憶数 500シーン (キュー+チェイス)
チェイスパターンNo. 0~9 (1~10ステップ/10パターン)
ステップ再生、整逆再生、レベル出力調整機能
パッチ 2場面
調光制御信号 DMX512

操作卓 マスターフェーダーパネル 一式 (GM)
スタックメモリーフェーダーパネル メモリー再生 (スタックメモリーフェーダー10本)
メモリーパネル メモリーの呼出、記憶、クリア
クロスパネル 一式 手動プリセット間の転換/メモリー再生
プリセットフェーダー 60本×3段
グループフェーダー 6本
フェーダー (L-OFF-D) スイッチ 卓出力のL (直) -OFF-D (調光) 切替
フラッシュスイッチ +フラッシュ =実行中明かりにプラス
-フラッシュ =押したフェーダーのみの明かり
電子クロスバードレビュー操作 フェーダーと負荷の接続状態をLCD画面にて確認
プログラムパネル 一式 (各モード選択)
チェイスパネル 一式
レベル表示 プログラムパネルで選択
自動調光パネル 客席
外部記憶 3.5インチフロッピーディスク COMOS対応

守山文化小劇場 DMX表

負荷名称	DMX	相	負荷名称	DMX	相	負荷名称	DMX	相	負荷名称	DMX	相
1B 1	1	R	3S 1	33	T	F 1	65	S	LH 上1	95	S
1B 2	2	S	3S 2	34	R	F 2	66	T	LH 上2	96	T
1B 3	3	T	3S 3	35	S	F 3	67	R	LH 上3	97	R
1B 4	4	R	3S 4	36	T	F 4	68	S	LH 上4	98	S
2B 1	5	S	3S 5	37	R						
2B 2	6	T	3S 6	38	S	FC 上1	69	T	LH 下1	99	T
2B 3	7	R	3S 7	39	T	FC 上2	70	R	LH 下2	100	R
2B 4	8	S	3S 8	40	R	FC 上3	71	S	LH 下3	101	S
			3S 9	41	S	FC 上4	72	T	LH 下4	102	T
1S 1	9	T	3S 10	42	T	FC 上5	73	R			
1S 2	10	R	3S 11	43	R	FC 上6	74	S	WC 上1	103	R
1S 3	11	S	3S 12	44	S	FC 上7	75	T	WC 上2	104	S
1S 4	12	T				FC 上8	76	R			
1S 5	13	R	4S 1	45	T	FC 上9	77	S	WC 下1	105	T
1S 6	14	S	4S 2	46	R	FC 上10	78	T	WC 下2	106	R
1S 7	15	T	4S 3	47	S	FC 上11	79	R			
1S 8	16	R	4S 4	48	T	FC 上12	80	S	客席 6	107	S
1S 9	17	S				FC 上13	81	T	客席 FL	109	R
1S 10	18	T	UH 上下1	49	R				客席 1	121	R
1S 11	19	R	UH 上下2	50	S	FC 下1	82	R	客席 2	122	S
1S 12	20	S	UH 上下3	51	T	FC 下2	83	S	客席 3	123	T
			UH 上下4	52	R	FC 下3	84	T	客席 4	124	R
2S 1	21	T	UH 中1	53	S	FC 下4	85	R	客席 5	129	T
2S 2	22	R	UH 中2	54	T	FC 下5	86	S			
2S 3	23	S	UH 中3	55	R	FC 下6	87	T	FS 上1	113	S
2S 4	24	T	UH 中4	56	S	FC 下7	88	R	FS 上2	114	T
2S 5	25	R				FC 下8	89	S	FS 上3	115	R
2S 6	26	S	1CL 1	57	T	FC 下9	90	T	FS 上4	116	S
2S 7	27	T	1CL 2	58	R	FC 下10	91	R			
2S 8	28	R	1CL 3	59	S	FC 下11	92	S	FS 下1	117	T
2S 9	29	S	1CL 4	60	T	FC 下12	93	T	FS 下2	118	R
2S 10	30	T	1CL 5	61	R	FC 下13	94	R	FS 下3	119	S
2S 11	31	R	1CL 6	62	S				FS 下4	120	T
2S 12	32	S	1CL 7	63	T						
			1CL 8	64	R						

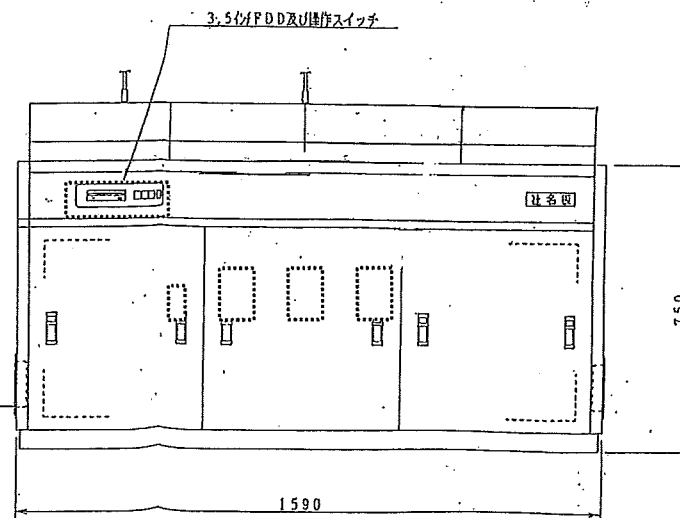
DMXミキサー



DMX ミキサー

調光器盤へ

DMX 信号



照明操作卓