

(mm)

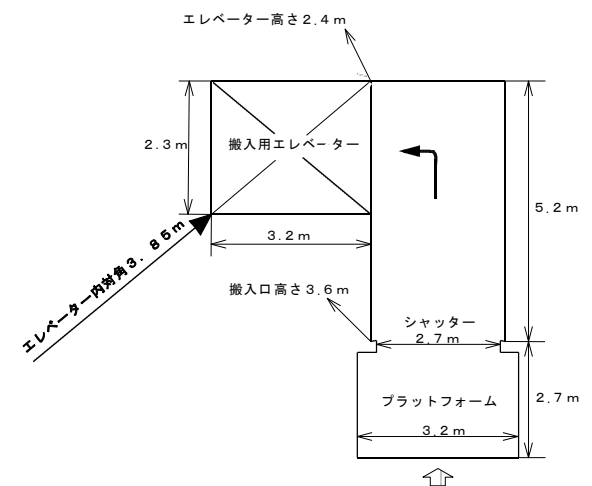
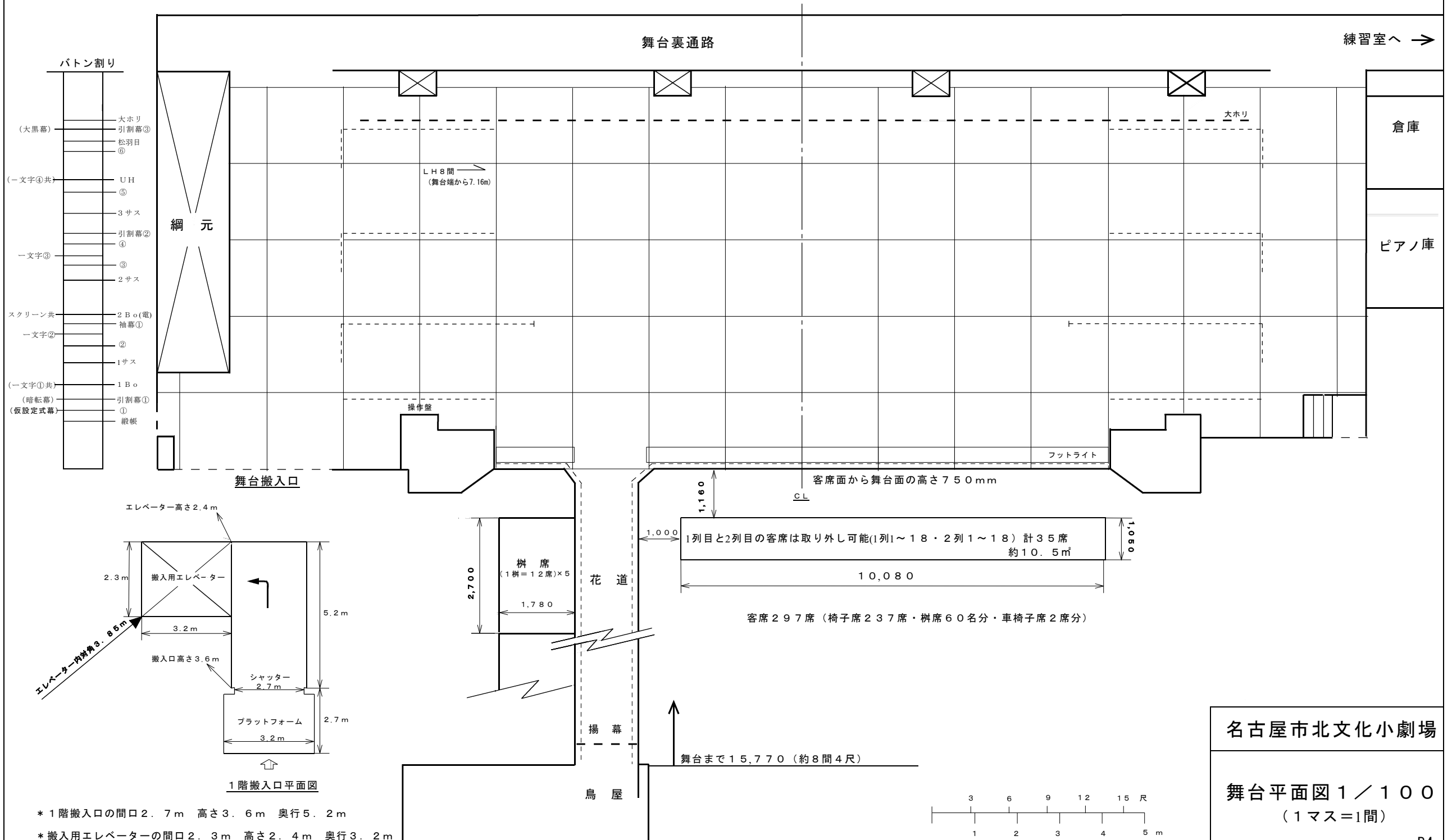
	間口	高さ	奥行き
舞台	14,520 (約8間)	6,000 (3間1尺8寸)	8,200(4間3尺) 大ホリまで

* 舞台面からスノコまでの高さ15.5m(約8間3尺)

* 美術バトンの飛び切り高14m(約7間4尺)

※ホリ幕ラインより後ろは使用禁止

※5バトン 劇場看板常設(移動可)



1階搬入口平面図

* 1階搬入口の間口2.7m 高さ3.6m 奥行5.2m
 * 搬入用エレベーターの間口2.3m 高さ2.4m 奥行3.2m

名古屋市北文化小劇場

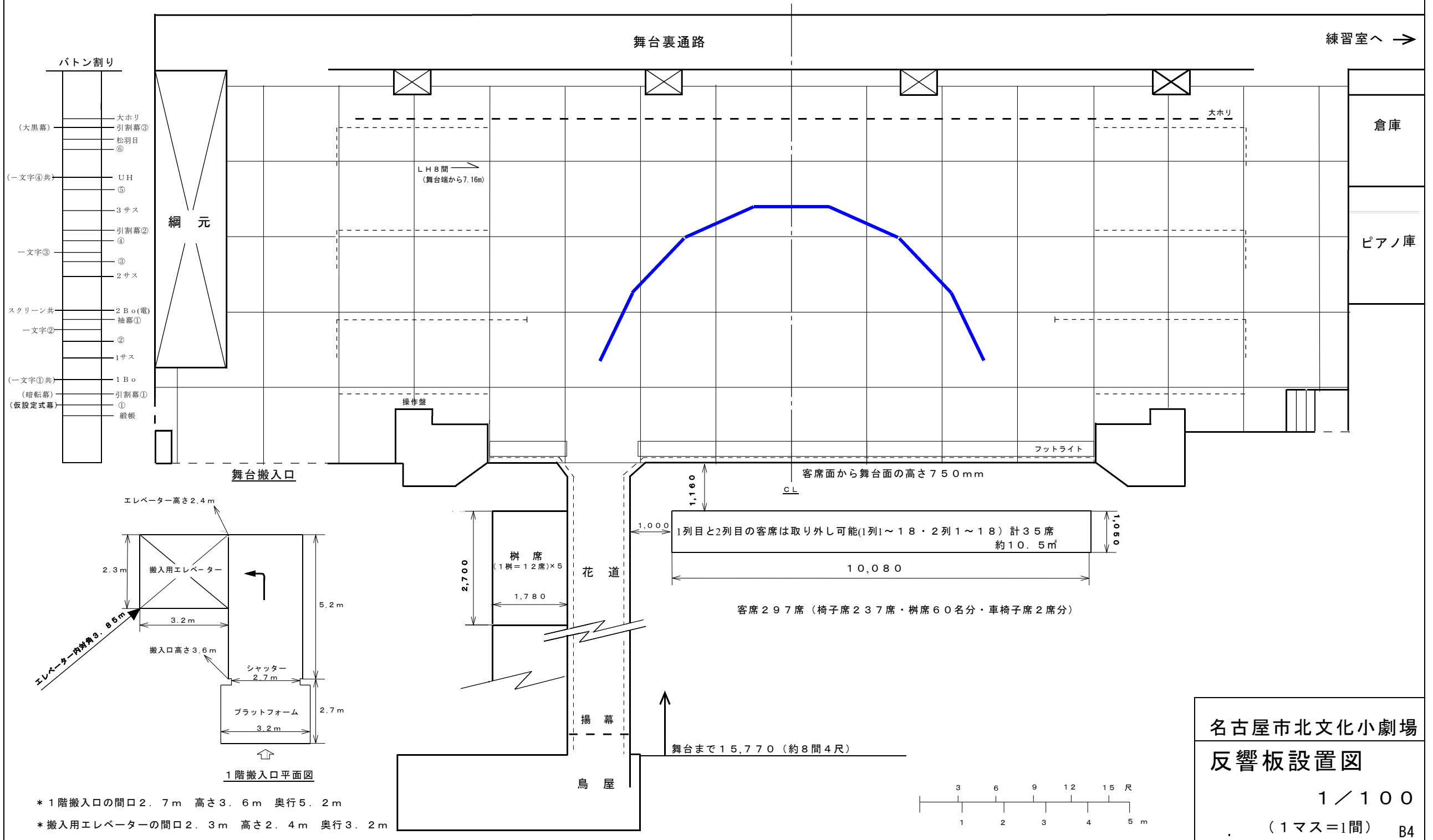
舞台平面図 1 / 100
(1マス=1間)

(mm)			
	間口	高さ	奥行き
舞台	14,520 (約8間)	6,000 (3間1尺8寸)	8,200(4間3尺) 大ホリまで

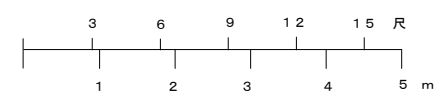
- * 舞台面からスノコまでの高さ15.5m(約8間3尺)
- * 美術バトンの飛び切り高14m(約7間4尺)

※反響板の設置位置は変更可能です。

- ※ホリ幕ラインより後ろは使用禁止
- ※5バトン 劇場看板常設(移動可)



* 1階搬入口の間口2.7m 高さ3.6m 奥行5.2m
* 搬入用エレベーターの間口2.3m 高さ2.4m 奥行3.2m



名古屋市北文化小劇場
反響板設置図
1 / 100
(1マス=1間) B4