

品 目	規 格	数 量	備 考	保 管
平 台 (つかみ金具-110)	(尺) 2×6	8	平台運搬車 (尺) 2×6×0.6	舞台上手袖
	(尺) 3×3	4		舞台奥 通路
	(尺) 3×4	4		
	(尺) 3×6	20	平台運搬車 (尺) 3×6×0.6	舞台上手袖
	(尺) 4×6	18	平台運搬車 (尺) 4×6×0.6	
所作台	(尺) 3×1 2	11		舞台上手袖
	(尺) 3×1 1.5	2	上、下手各 大臣柱中敷設用	
	変形1	1	脇花道用	
	変形2	1	脇花道用 (台形：本舞台突当て用)	
	鳥屋口中用	一式	不定形	
開帳場	(尺) 4×3×0.4	2		
化粧框	1 2 尺	2		
	1 2 尺 変形	1	脇花道対応	
箱 馬	(尺) 0.6×1×1.6	46		舞台奥 通路
開き脚	(尺) 3×1.6	12		舞台上手袖
	(尺) 3×2.6	12		舞台下手奥
	(尺) 4×1.6	12		舞台上手袖
	(尺) 4×2.6	12		舞台下手奥
	2寸	25		舞台上手袖
かけ段	1 段 (1 6 c m)	4		舞台上手袖
	2 段 (4 1 c m)	2		
	3 段 (6 8 c m)	2		
けこみ布	(尺) 1×2 0 ベージュ	6	1 1号帆布製	舞台下手奥
	(尺) 3×2 0 ベージュ	2	1 1号帆布製	
	(尺) 3×2 0 ベージュ	2	1 1号帆布製	
地がすり	(m) 1 1.5×7.5 灰色・黒色	各1	1 1号帆布製	ピアノ庫
紗 幕	(m) 1 3.2×6.5 (かすみ0.3m含む) 黒色・白色	各1	可動プロセ下限で使用 下鉄管φ24mm	舞台上手袖
毛 氈	(尺) 6×1 2 緋色	8		1 階倉庫
	(尺) 6×3 0 緋色	2		
上 敷	(尺) 3×1 2 黒ベリ	8		
	(尺) 3×3 0 黒ベリ	4		
高座ぶとん	(mm) 7 0 0×7 5 0 紫色 縮緬	1		1 階倉庫
長座ぶとん	(尺) 1.8×6 緋色	8		
屏 風	高8尺 幅25寸 (内24寸) 6曲 金・銀	各一雙	半双づつ収納	舞台上手袖

中川文化小劇場

舞 台 設 備

2016.05

品 目	規 格	数 量	備 考	保 管
演 台	(mm) 幅1500×奥900×高1000	1	キャスト付、書見台あり	舞台上手 前室
レクチャー台	(mm) 幅800×奥600×高1070	1	キャスト付、書見台あり	ピアノ庫
花 台	(mm) 幅700×奥700×高650	2	キャスト付	
めくり台	(mm) 幅300×高1500	1		1階倉庫
折りたたみ椅子	黒色 ウレタン表皮 アイ子製 MIRO	80	40脚練習室優先	舞台下手 EV前
折りたたみ長机	(mm) 幅1800×奥450×高700	10		
ホワイトボード	板面寸法 (mm) 幅1800×高900	1		2階EV前
	板面寸法 (mm) 幅1200×高900	1	練習室優先	
バレエマット	(m) 0.9×12 表：灰色梨地、裏：黒色	8	・LHまで：8本 ・正反まで：9本 ・テープ7～9個	1階ポンプ室
	(m) 0.8×12変形 緞帳前用 表：灰色梨地、裏：黒色	2		
	脇花道用（上手用、下手用）	各一式		

中川文化小劇場

楽 器

2016.05

品 目	規 格	数 量	備 考	保 管
グランドピアノ	フルコンサートモデルヤマハ製CFⅢ-S New W 1600 X D 2750 X H 1030	1	ピアノ運搬車 ヤマハ製 CGP-II	ピアノ庫
ピアノ演奏者椅子	ヤマハ製 No.150 背もたれ無	1		
	ヤマハ製 No.5 背もたれ有	4		
ピアノ補助ペダル	天板高さ：約12.5cm～22.5cm	1	ヤマハ製HP-700	
ピアノ補助台	高さ調整：4段階 12.5cm～22.5cm	1	甲南 UP-1	
大太鼓	1.9尺長胴太鼓	1	キャスト付檯台あり	1階倉庫
ベース奏者椅子	コトブキ製 FC-704 ビニールレザー張り	2		ピアノ庫
指揮者台	(尺) 幅4.0×奥3.0×高0.5(2段1.0) (cm) 121×91×16(2段30.5)	1		舞台奥 通路
指揮者用譜面台	ヤマハ製MT-101 譜面板(mm)幅600×高450	1		
演奏者用譜面台	Wenger NFM-201	40		1階倉庫
譜面灯	Wenger NFM-304 40W クリップタイプ	10		

中川文化小劇場

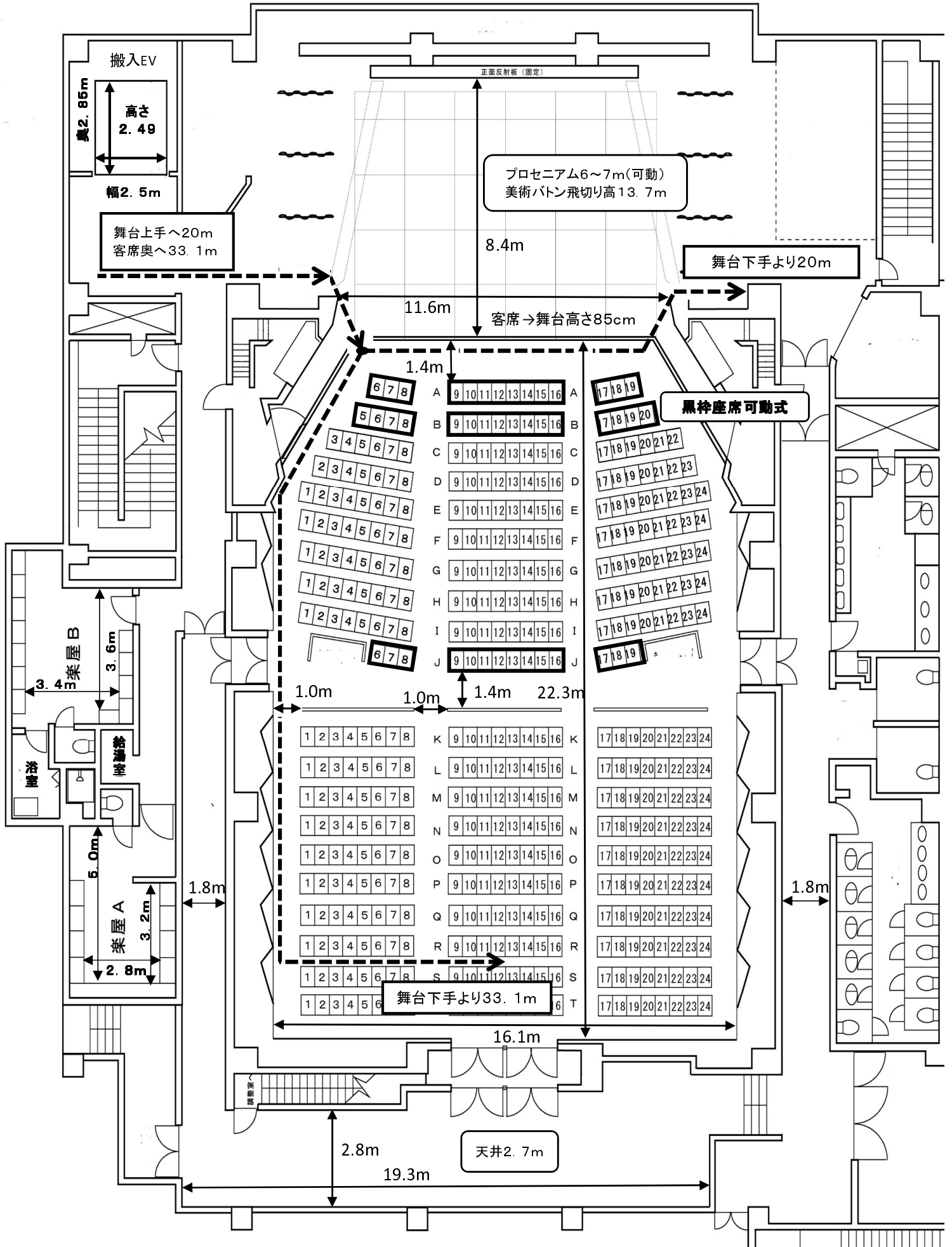
映 像 設 備

2016.05

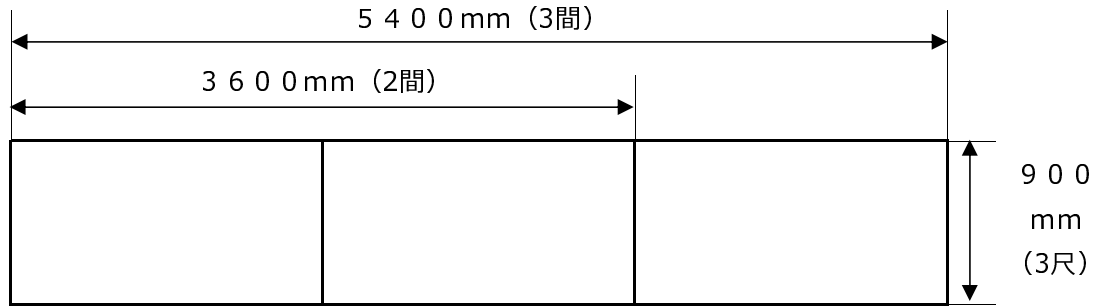
品 目	規 格	数 量	備 考	保 管
スクリーン	スクリーンサイズ W9300×H3500	1	約230インチまで投影可能 (舞台框より4.2M)	2サス共吊
スタンド式スクリーン	内田洋行 KS-21W スクリーン (mm)幅2100×高2100	1	三本足 高調整(mm)2660～3050	1階倉庫
デジタルプロジェクター	Panasonic製 PT-EW640J 5800ルーメン	1	ET-ELW20 (短焦点) ET-ELT21 (超長焦点)	ピアノ庫
OHP	東芝製 TLP-X21DJ 長焦点レンズ 2400 ANSIルーメン	1	書画カメラ付プロジェクター	ピアノ庫
DVDプレーヤー	パイオニア DV-610AV	1		ピアノ庫

中川文化小劇場 舞台・客席 距離

2016.05

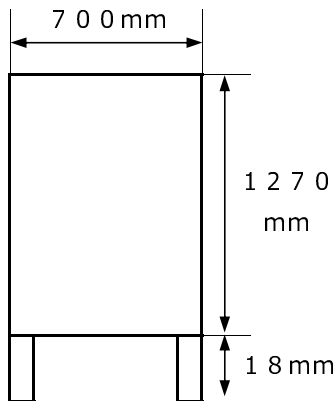


ホール吊看板

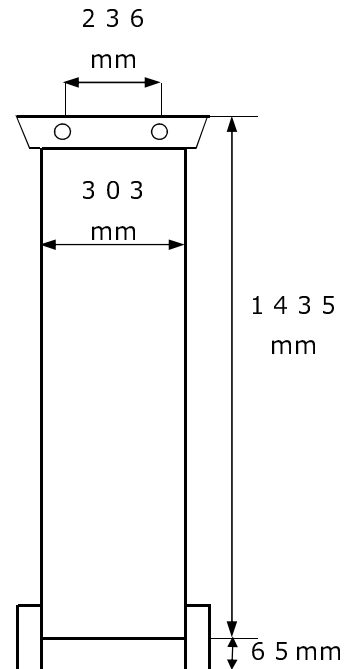


- ・ 持込シートサイズは〈5400mm×900mm〉、〈3600mm×900mm〉をお願いいたします。
※当劇場は5400mm×900mmが最適です。
- ・ 画びょうは当劇場でも用意はしてありますが不足する場合もございますので、できればご用意をお願いします。
- ・ 看板への書込み、両面テープ・ガムテープの使用はできません。
- ・ シートの貼り付け作業はご利用者でお願いします。

1階立看板



劇場めくり台



3階ロビー案内板

